

前 言

本标准修改采用 ISO 965-1:1998《ISO 一般用途米制螺纹——公差——第 1 部分：原则和基本数据》(英文版)。两者间主要差异为：

- a) 标准章节的设置。ISO 标准编写的主要问题是同一个技术内容被分隔在不同的几处，使标准的主要技术内容过于分散，并有重复。我国标准将有关内容按其技术体系集中编写。两个标准的章节对应情况如下：
 - 1) ISO 标准的第 4 章的 a)项、第 6 章、第 9 章和第 10 章对应我国标准的 4.2(公差等级)；
 - 2) ISO 标准的第 4 章的 b)项和第 7 章对应我国标准的 4.1(公差带位置)；
 - 3) ISO 标准的第 4 章的 c)项和第 12 章对应我国标准的第 6 章(推荐公差带)。
- b) 我国标准纠正了 ISO 标准的几个错误。具体如下：
 - 1) 将 ISO 标准第 1 章(范围)第 1 段(本标准规定了……基本牙型)内的“基本牙型”改为“公差和标记”(对应我国标准的第 1 章第 1 段)。
 - 2) 将 ISO 标准 3.2(代号)内的“ T_a ”改为“ T_d ”(对应我国标准的 3.2)。
 - 3) 将 ISO 标准第 11 章(牙底形状)第 1 段内的“……不应超越基本牙型”改为“……不应超越按基本牙型和公差位置所确定的最大实体牙型”(对应我国标准的第 7 章)。ISO 标准没有考虑底径基本偏差的存在，与其标准量规通端牙型的规定相矛盾。
 - 4) 将 ISO 标准表 1(基本偏差)内的直径代号“ $D_2, D_1; d, d_2$ ”删去(对应我国标准的表 1)。ISO 标准的直径代号内没有包含底径代号。实际上底径也有基本偏差，并且底径的基本偏差与其中径的基本偏差相同。删去表内的顶径和中径代号就表示螺纹的三个直径(顶径、中径和底径)都有基本偏差存在，不能将底径部分排除在表 1 之外。

GB/T 14791—1993《螺纹术语》与 ISO 5408:1983《圆柱螺纹术语》有差异。螺纹可以分为圆柱螺纹与圆锥螺纹；密封螺纹与非密封螺纹；机械紧固螺纹与传动螺纹；对称牙型螺纹与非对称牙型螺纹。目前 ISO 5408 标准仅仅规定了圆柱螺纹(部分机械紧固螺纹和部分传动螺纹)的术语，远远无法满足实际生产的使用需求。我国参照日本、美国、英国和俄罗斯等国的做法，制定了适用于各种主要螺纹的螺纹术语标准，即我国螺纹术语标准的技术内容比较全面，它已包含了 ISO 螺纹术语标准的那部分技术内容。

本标准代替 GB/T 197—1981《普通螺纹 公差与配合》。

本标准与 GB/T 197—1981 相比，主要有如下技术性变化：

- a) 本标准删除了旧标准内的“中径合格性判断原则”(1981 年版的第 4 章)。螺纹的检测手段有许多种，应根据螺纹的不同使用场合及螺纹加工条件，由产品设计者自己决定采用何种螺纹检验手段。
- b) 本标准与旧标准在螺纹标记(1981 年版的第 12~14 章本版的第 8 章)方面有差异。
 - 1) 旧标准不允许省略公差带代号，而本标准则允许省略最常用的公差带；
 - 2) 旧标准可以标注旋合长度的具体数值，而本标准则不允许标注旋合长度具体数值；
 - 3) 旧标准的左旋代号为汉语的“左”字，而本标准的左旋代号为英语的缩写字母“LH”；
 - 4) 旧标准没有多线螺纹的标注方法，而本标准则规定了多线螺纹的标注方法。
- c) 本标准与旧标准在推荐公差带(1981 年版的表 7 和表 8；本版的表 7 和表 8)方面有差异。
 - 1) 本标准将旧标准 6G 公差带的选用优先等级提高了两个级，由括号内公差带变为粗体字公差带；

- 2) 本标准将旧标准精密级的 4H5H 和 5H6H 两个公差带分别改为 5H 和 6H;
 - 3) 本标准增加了 8G、7e6e、8e、9e8e、4g、5g4g 和 9g8g 七个带括号的公差带及一个不带括号的 8H 公差带;
 - 4) 本标准删除了旧标准带括号的 8h 公差带。
- d) 新标准引进了外螺纹小径 d_2 代号(见 3.2、图 2 和图 3), 以表示圆弧牙底外螺纹的小径, 而旧标准内则没有此代号。

本标准为普通螺纹系列标准中的公差标准。普通螺纹系列标准包括:

- GB/T 192—2003 《普通螺纹 基本牙型》;
- GB/T 193—2003 《普通螺纹 直径与螺距系列》;
- GB/T 9144—2003 《普通螺纹 优选系列》;
- GB/T 1414—2003 《普通螺纹 管路系列》;
- GB/T 196—2003 《普通螺纹 基本尺寸》;
- GB/T 197—2003 《普通螺纹 公差》;
- GB/T 2516—2003 《普通螺纹 极限偏差》;
- GB/T 15756—1995 《普通螺纹 极限尺寸》;
- GB/T 9145—2003 《普通螺纹 中等精度、优选系列的极限尺寸》;
- GB/T 9146—2003 《普通螺纹 粗糙精度、优选系列的极限尺寸》。

本标准是建立普通螺纹极限偏差和极限尺寸标准的基础。

本标准由全国螺纹标准化技术委员会(SAC/TC108)提出并归口。

本标准负责起草单位:机械科学研究院。

本标准主要起草人:李晓滨。

本标准于 1963 年首次发布,1981 年第一次修订。

普通螺纹 公差

1 范围

本标准规定了普通螺纹(一般用途米制螺纹)的公差和标记。普通螺纹的基本牙型和直径与螺距系列分别符合 GB/T 192—2003 和 GB/T 193—2003 标准的规定。

本标准适用于一般用途的机械紧固螺纹联接,其螺纹本身不具有密封功能。

2 规范性引用文件

下列文件中的条款通过本标准的引用而成为本标准的条款。凡是注日期的引用文件,其随后所有的修改单(不包括勘误的内容)或修订版均不适用于本标准,然而,鼓励根据本标准达成协议的各方研究是否可使用这些文件的最新版本。凡是不注日期的引用文件,其最新版本适用于本标准。

GB/T 192—2003 普通螺纹 基本牙型(ISO 68-1:1998,ISO general purpose screw threads—Basic profile—Part 1;Metric screw threads,MOD)

GB/T 193—2003 普通螺纹 直径与螺距系列(ISO 261:1998,ISO general purpose metric screw threads—General plan,MOD)

GB/T 2516—2003 普通螺纹 极限偏差(ISO 965-3:1998,ISO general purpose metric screw threads—Tolerances—Part 3;Deviations for constructional screw threads,MOD)

GB/T 3098.1—2000 紧固件机械性能 螺栓、螺钉和螺柱(idt ISO 898-1:1999)

GB/T 3934—2003 普通螺纹量规 技术条件(ISO 1502:1996,ISO general purpose metric screw threads—Gauges and gauging,MOD)

GB/T 14791 螺纹术语(neq ISO 5408:1983)

3 术语和代号

3.1 术语和定义

GB/T 14791 所规定的术语和定义适用于本标准。

3.2 代号

D ——内螺纹的基本大径(公称直径);

d ——外螺纹的基本大径(公称直径);

D_2 ——内螺纹的基本中径;

d_2 ——外螺纹的基本中径;

D_1 ——内螺纹的基本小径;

d_1 ——外螺纹的基本小径(在基本牙型上);

d_3 ——外螺纹的小径(见图 2 和图 3);

P ——螺距;

Ph ——导程;

H ——原始三角形高度;

S ——短旋合长度组;

N ——中等旋合长度组;

- L——长旋合长度组；
- T——公差；
- T_{D_2} ——内螺纹中径公差；
- T_{d_2} ——外螺纹中径公差；
- T_{D_1} ——内螺纹小径公差；
- T_d ——外螺纹大径公差；
- EI——内螺纹直径的下偏差(基本偏差)；
- ei——外螺纹直径的下偏差；
- ES——内螺纹直径的上偏差；
- es——外螺纹直径的上偏差(基本偏差)；
- R——外螺纹的牙底圆弧半径；
- C——外螺纹的牙底削平高度。

4 公差

4.1 公差带位置

按下面规定选取内、外螺纹的公差带位置。

内螺纹：G——其基本偏差(EI)为正值，见图 1a)；

H——其基本偏差(EI)为零，见图 1b)。

外螺纹：e、f、g——其基本偏差(es)为负值，见图 2a)；

h——其基本偏差(es)为零，见图 2b)。

基本偏差数值见表 1。

选择基本偏差主要依据螺纹表面涂镀层的厚度及螺纹件的装配间隙。

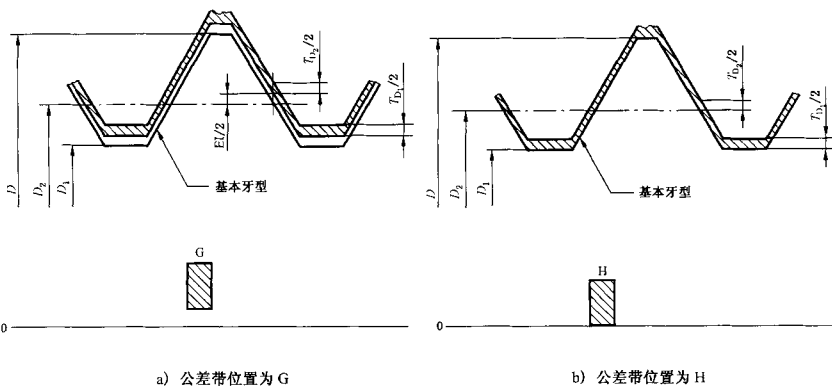
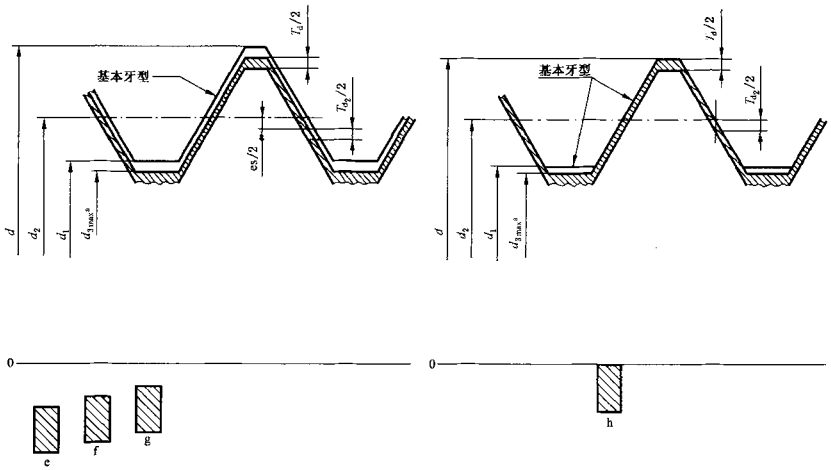


图 1 内螺纹的公差带位置



a) 公差带位置为 e、f 和 g

b) 公差带位置为 h

^a d_{1max} 见第 7 章和图 3。

图 2 外螺纹的公差带位置
表 1 内外螺纹的基本偏差

单位为微米

螺距 P/mm	基本偏差					
	内螺纹		外螺纹			
	G EI	H EI	e es	f es	g es	h es
0.2	+17	0	—	—	-17	0
0.25	+18	0	—	—	-18	0
0.3	+18	0	—	—	-18	0
0.35	+19	0	—	-34	-19	0
0.4	+19	0	—	-34	-19	0
0.45	+20	0	—	-35	-20	0
0.5	+20	0	-50	-36	-20	0
0.6	+21	0	-53	-36	-21	0
0.7	+22	0	-56	-38	-22	0
0.75	+22	0	-56	-38	-22	0
0.8	+24	0	-60	-38	-24	0
1	+26	0	-60	-40	-26	0
1.25	+28	0	-63	-42	-28	0
1.5	+32	0	-67	-45	-32	0
1.75	+34	0	-71	-48	-34	0

表 1 (续)

单位为微米

螺距 P/mm	基本偏差					
	内螺纹		外螺纹			
	G EI	H EI	e es	f es	g es	h es
2	+38	0	-71	-52	-38	0
2.5	+42	0	-80	-58	-42	0
3	+48	0	-85	-63	-48	0
3.5	+53	0	-90	-70	-53	0
4	+60	0	-95	-75	-60	0
4.5	+63	0	-100	-80	-63	0
5	+71	0	-106	-85	-71	0
5.5	+75	0	-112	-90	-75	0
6	+80	0	-118	-95	-80	0
8	+100	0	-140	-118	-100	0

4.2 公差等级

按下面规定选取螺纹顶径和中径的公差等级。

螺纹直径	公差等级
内螺纹小径 D_1	4,5,6,7,8
外螺纹大径 d	4,6,8
内螺纹中径 D_2	4,5,6,7,8
外螺纹中径 d_2	3,4,5,6,7,8,9

内螺纹小径(D_1)的公差值见表 2;

外螺纹大径(d)的公差值见表 3。

内螺纹中径(D_2)的公差值见表 4;

外螺纹中径(d_2)的公差值见表 5。

表 2 内螺纹小径公差(T_{D_1})

单位为微米

螺距 P/mm	公差等级				
	4	5	6	7	8
0.2	38	—	—	—	—
0.25	45	56	—	—	—
0.3	53	67	85	—	—
0.35	63	80	100	—	—
0.4	71	90	112	—	—
0.45	80	100	125	—	—
0.5	90	112	140	180	—
0.6	100	125	160	200	—
0.7	112	140	180	224	—

表 2 (续)

单位为微米

螺距 P/mm	公差等级				
	4	5	6	7	8
0.75	118	150	190	236	—
0.8	125	160	200	250	315
1	150	190	236	300	375
1.25	170	212	265	335	425
1.5	190	236	300	375	475
1.75	212	265	335	425	530
2	236	300	375	475	600
2.5	280	355	450	560	710
3	315	400	500	630	800
3.5	355	450	560	710	900
4	375	475	600	750	950
4.5	425	530	670	850	1 060
5	450	560	710	900	1 120
5.5	475	600	750	950	1 180
6	500	630	800	1 000	1 250
8	630	800	1 000	1 250	1 600

表 3 外螺纹大径公差(T_d)

单位为微米

螺距 P/mm	公差等级		
	4	6	8
0.2	36	56	—
0.25	42	67	—
0.3	48	75	—
0.35	53	85	—
0.4	60	95	—
0.45	63	100	—
0.5	67	106	—
0.6	80	125	—
0.7	90	140	—
0.75	90	140	—
0.8	95	150	236
1	112	180	280
1.25	132	212	335
1.5	150	236	375
1.75	170	265	425

表 3 (续)

单位为微米

螺距 P/mm	公差等级		
	4	6	8
2	180	280	450
2.5	212	335	530
3	236	375	600
3.5	265	425	670
4	300	475	750
4.5	315	500	800
5	335	530	850
5.5	355	560	900
6	375	600	950
8	450	710	1 180

表 4 内螺纹中径公差(T_{D_2})

单位为微米

基本大径 D/mm		螺距 P/mm	公差等级				
$>$	\leq		4	5	6	7	8
0.99	1.4	0.2	40	—	—	—	—
		0.25	45	56	—	—	—
		0.3	48	60	75	—	—
1.4	2.8	0.2	42	—	—	—	—
		0.25	48	60	—	—	—
		0.35	53	67	85	—	—
		0.4	56	71	90	—	—
		0.45	60	75	95	—	—
2.8	5.6	0.35	56	71	90	—	—
		0.5	63	80	100	125	—
		0.6	71	90	112	140	—
		0.7	75	95	118	150	—
		0.75	75	95	118	150	—
		0.8	80	100	125	160	200
5.6	11.2	0.75	85	106	132	170	—
		1	95	118	150	190	236
		1.25	100	125	160	200	250
		1.5	112	140	180	224	280
11.2	22.4	1	100	125	160	200	250
		1.25	112	140	180	224	280
		1.5	118	150	190	236	300
		1.75	125	160	200	250	315
		2	132	170	212	265	335
		2.5	140	180	224	280	355

表 4 (续)

单位为微米

基本大径 D/mm		螺距 P/mm	公差等级				
$>$	\leq		4	5	6	7	8
22.4	45	1	106	132	170	212	—
		1.5	125	160	200	250	315
		2	140	180	224	280	355
		3	170	212	265	335	425
		3.5	180	224	280	355	450
		4	190	236	300	375	475
		4.5	200	250	315	400	500
45	90	1.5	132	170	212	265	335
		2	150	190	236	300	375
		3	180	224	280	355	450
		4	200	250	315	400	500
		5	212	265	335	425	530
		5.5	224	280	355	450	560
		6	236	300	375	475	600
90	180	2	160	200	250	315	400
		3	190	236	300	375	475
		4	212	265	335	425	530
		6	250	315	400	500	630
		8	280	355	450	560	710
180	355	3	212	265	335	425	530
		4	236	300	375	475	600
		6	265	335	425	530	670
		8	300	375	475	600	750

表 5 外螺纹中径公差(T_e)

单位为微米

基本大径 d/mm		螺距 P/mm	公差等级						
$>$	\leq		3	4	5	6	7	8	9
0.99	1.4	0.2	24	30	38	48	—	—	—
		0.25	26	34	42	53	—	—	—
		0.3	28	36	45	56	—	—	—
1.4	2.8	0.2	25	32	40	50	—	—	—
		0.25	28	36	45	56	—	—	—
		0.35	32	40	50	63	80	—	—
		0.4	34	42	53	67	85	—	—
		0.45	36	45	56	71	90	—	—
2.8	5.6	0.35	34	42	53	67	85	—	—
		0.5	38	48	60	75	95	—	—
		0.6	42	53	67	85	106	—	—
		0.7	45	56	71	90	112	—	—
		0.75	45	56	71	90	112	—	—
		0.8	48	60	75	95	118	150	190

表 5 (续)

单位为微米

基本大径 d/mm		螺距 P/mm	公差等级						
$>$	\leq		3	4	5	6	7	8	9
5.6	11.2	0.75	50	63	80	100	125	—	—
		1	56	71	90	112	140	180	224
		1.25	60	75	95	118	150	190	236
		1.5	67	85	106	132	170	212	265
11.2	22.4	1	60	75	95	118	150	190	236
		1.25	67	85	106	132	170	212	265
		1.5	71	90	112	140	180	224	280
		1.75	75	95	118	150	190	236	300
		2	80	100	125	160	200	250	315
		2.5	85	106	132	170	212	265	335
22.4	45	1	63	80	100	125	160	200	250
		1.5	75	95	118	150	190	236	300
		2	85	106	132	170	212	265	335
		3	100	125	160	200	250	315	400
		3.5	106	132	170	212	265	335	425
		4	112	140	180	224	280	355	450
		4.5	118	150	190	236	300	375	475
45	90	1.5	80	100	125	160	200	250	315
		2	90	112	140	180	224	280	355
		3	106	132	170	212	265	335	425
		4	118	150	190	236	300	375	475
		5	125	160	200	250	315	400	500
		5.5	132	170	212	265	335	425	530
		6	140	180	224	280	355	450	560
90	180	2	95	118	150	190	236	300	375
		3	112	140	180	224	280	355	450
		4	125	160	200	250	315	400	500
		6	150	190	236	300	375	475	600
		8	170	212	265	335	425	530	670
180	355	3	125	160	200	250	315	400	500
		4	140	180	224	280	355	450	560
		6	160	200	250	315	400	500	630
		8	180	224	280	355	450	560	710

5 旋合长度

旋合长度分为三组,分别为短旋合长度组(S)、中等旋合长度组(N)和长旋合长度组(L)。各组的长度范围见表 6。

表 6 螺纹的旋合长度

单位为毫米

基本大径 D, d		螺距 P	旋合长度			
			S	N		L
>	≤		≤	>	≤	>
0.99	1.4	0.2	0.5	0.5	1.4	1.4
		0.25	0.6	0.6	1.7	1.7
		0.3	0.7	0.7	2	2
1.4	2.8	0.2	0.5	0.5	1.5	1.5
		0.25	0.6	0.6	1.9	1.9
		0.35	0.8	0.8	2.6	2.6
		0.4	1	1	3	3
		0.45	1.3	1.3	3.8	3.8
2.8	5.6	0.35	1	1	3	3
		0.5	1.5	1.5	4.5	4.5
		0.6	1.7	1.7	5	5
		0.7	2	2	6	6
		0.75	2.2	2.2	6.7	6.7
		0.8	2.5	2.5	7.5	7.5
5.6	11.2	0.75	2.4	2.4	7.1	7.1
		1	3	3	9	9
		1.25	4	4	12	12
		1.5	5	5	15	15
11.2	22.4	1	3.8	3.8	11	11
		1.25	4.5	4.5	13	13
		1.5	5.6	5.6	16	16
		1.75	6	6	18	18
		2	8	8	24	24
		2.5	10	10	30	30
22.4	45	1	4	4	12	12
		1.5	6.3	6.3	19	19
		2	8.5	8.5	25	25
		3	12	12	36	36
		3.5	15	15	45	45
		4	18	18	53	53
	4.5	21	21	63	63	

表 6 (续)

单位为毫米

基本大径 D, d		螺距 P	旋合长度			
			S	N		L
>	≤		≤	>	≤	>
45	90	1.5	7.5	7.5	22	22
		2	9.5	9.5	28	28
		3	15	15	45	45
		4	19	19	56	56
		5	24	24	71	71
		5.5	28	28	85	85
90	180	2	12	12	36	36
		3	18	18	53	53
		4	24	24	71	71
		6	36	36	106	106
180	355	3	20	20	60	60
		4	26	26	80	80
		6	40	40	118	118
		8	50	50	150	150

6 推荐公差带

6.1 公差精度

根据使用场合,螺纹的公差精度分为下面三级:

——精密:用于精密螺纹;

——中等:用于一般用途螺纹;

——粗糙:用于制造螺纹有困难的情况,例如在热轧棒料上和深盲孔内加工螺纹。

6.2 推荐公差带及其选用原则

宜优先按表 7 和表 8 的规定选取螺纹公差带。

除特殊情况外,表 7 和表 8 以外的其他公差带不宜选用。

注:螺纹公差带代号的标注方法见第 8 章。

如果不知道螺纹旋合长度的实际值(例如标准螺栓),推荐按中等旋合长度(N)选取螺纹公差带。

公差带优先选用顺序为:粗字体公差带、一般字体公差带、括号内公差带。带方框的粗字体公差带用于大量生产的紧固件螺纹。

6.3 内、外螺纹的公差带组合

表 7 的内螺纹公差带能与表 8 的外螺纹公差带形成任意组合。但是,为了保证内、外螺纹间有足够的螺纹接触高度,推荐完工后的螺纹零件宜优先组成 H/g、H/h 或 G/h 配合。对公称直径小于和等于 1.4 mm 的螺纹,应选用 5H/6h、4H/6h 或更精密的配合。

6.4 涂镀螺纹的公差带

如无其他特殊说明,推荐公差带适用于涂镀前螺纹。涂镀后,螺纹实际轮廓上的任何点不应超越按

公差位置 H 或 h 所确定的最大实体牙型。

注：推荐公差带仅适用于薄涂镀层的螺纹。例如电镀螺纹。

表 7 内螺纹的推荐公差带

公差精度	公差带位置 G			公差带位置 H		
	S	N	L	S	N	L
精密	—	—	—	4H	5H	6H
中等	(5G)	6G	(7G)	5H	6H	7H
粗糙	—	(7G)	(8G)	—	7H	8H

表 8 外螺纹的推荐公差带

公差精度	公差带位置 e			公差带位置 f			公差带位置 g			公差带位置 h		
	S	N	L	S	N	L	S	N	L	S	N	L
精密	—	—	—	—	—	—	—	(4g)	(5g4g)	(3h4h)	4h	(5h4h)
中等	—	6e	(7e6e)	—	6f	—	(5g6g)	6g	(7g6g)	(5h6h)	6h	(7h6h)
粗糙	—	(8e)	(9e8e)	—	—	—	—	8g	(9g8g)	—	—	—

7 牙底形状

内、外螺纹牙底实际轮廓上的任何点不应超越按基本牙型和公差带位置所确定的最大实体牙型。

对机械性能高于和等于 8.8 级的紧固件(机械性能见 GB/T 3098.1),其外螺纹牙底轮廓应没有反向圆弧,并且牙底各处的圆弧半径应不小于 $0.125 P$ 。牙底最小圆弧半径值(R_{min})见表 9。

表 9 外螺纹最小牙底圆弧半径

螺距 P/mm	$R_{min}/\mu m$
0.2	25
0.25	31
0.3	38
0.35	44
0.4	50
0.45	56
0.5	63
0.6	75
0.7	88
0.75	94
0.8	100
1	125
1.25	156
1.5	188
1.75	219
2	250
2.5	313
3	375
3.5	438
4	500
4.5	563
5	625
5.5	688
6	750
8	1 000

在最小小径(d_{3max})位置处,两个 $R_{min}=0.125 P$ 的圆弧通过螺纹最大实体牙侧与量规通端小径圆柱的交点(量规符合 GB/T 3934 的规定),并且与螺纹最小实体牙侧相切,见图 3。

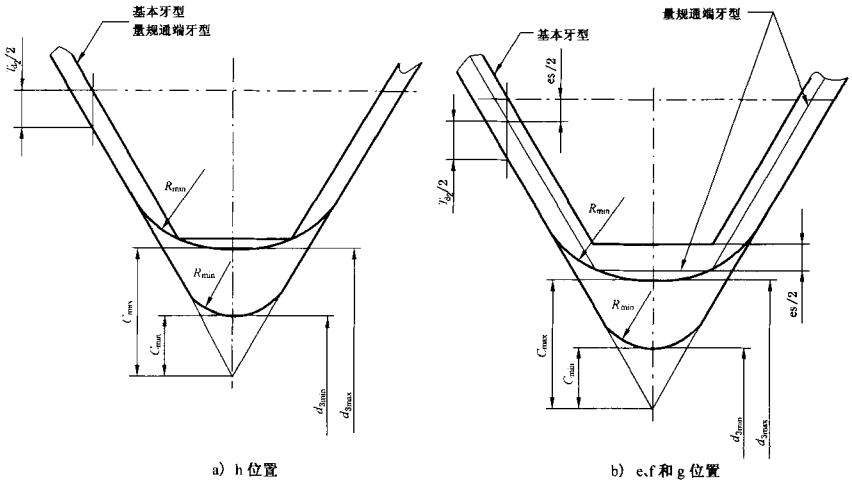


图 3 外螺纹牙底形状

最大削平高度(C_{max})按下面公式计算:

$$C_{max} = \frac{H}{4} - R_{min} \left\{ 1 - \cos \left[\frac{\pi}{3} - \arccos \left(1 - \frac{T_{d_2}}{4 \times R_{min}} \right) \right] \right\} + \frac{T_{d_2}}{2}$$

建议采用 $\frac{H}{6}$ 削平高度(对应的牙底圆弧半径为 $R=0.144\ 34 P$),并且以 $\frac{H}{6}$ 削平高度作为外螺纹小径(d_3)应力计算的基础(相应数值见 GB/T 2516)。

最小削平高度(C_{min})按下面公式计算:

$$C_{min} = 0.125 P = \frac{H}{7}$$

对机械性能等级低于 8.8 级的紧固件,其外螺纹牙底形状宜优先遵守上述要求(机械性能等级等于和高于 8.8 级的紧固件)。牙底圆弧对于承受疲劳和冲击载荷的螺纹紧固件或其他螺纹连接件是特别重要的。但除了外螺纹最小小径(d_{3max})应小于量规通端的最小小径外(量规符合 GB/T 3934 的规定),对外螺纹牙底没有其他的限制要求。

8 螺纹标记

完整的螺纹标记由螺纹特征代号、尺寸代号、公差带代号及其他有必要做进一步说明的个别信息组成。

螺纹特征代号用字母“M”表示。

单线螺纹的尺寸代号为“公称直径×螺距”,公称直径和螺距数值的单位为毫米。对粗牙螺纹,可以省略标注其螺距项。

示例:

公称直径为 8 mm、螺距为 1 mm 的单线细牙螺纹:M8×1

公称直径为 8 mm、螺距为 1.25 mm 的单线粗牙螺纹;M8

多线螺纹的尺寸代号为“公称直径×Ph 导程 P 螺距”，公称直径、导程和螺距数值的单位为毫米。如果要进一步表明螺纹的线数，可在后面增加括号说明(使用英语进行说明。例如双线为 two starts; 三线为 three starts; 四线为 four starts)。

示例:

公称直径为 16 mm、螺距为 1.5 mm、导程为 3 mm 的双线螺纹:

M16×Ph3P1.5 或 M16×Ph3P1.5(two starts)

公差带代号包含中径公差带代号和顶径公差带代号。中径公差带代号在前,顶径公差带代号在后。各直径的公差带代号由表示公差等级的数值和表示公差带位置的字母(内螺纹用大写字母;外螺纹用小写字母)组成。如果中径公差带代号与顶径公差带代号相同,则应只标注一个公差带代号。螺纹尺寸代号与公差带间用“-”号分开。

示例:

中径公差带为 5g、顶径公差带为 6g 的外螺纹;M10×1-5g6g

中径公差带和顶径公差带为 6g 的粗牙外螺纹;M10-6g

中径公差带为 5H、顶径公差带为 6H 的内螺纹;M10×1-5H6H

中径公差带和顶径公差带为 6H 的粗牙内螺纹;M10-6H

在下列情况下,中等公差精度螺纹不标注其公差带代号。

内螺纹:

——5H 公称直径小于和等于 1.4 mm 时;

——6H 公称直径大于和等于 1.6 mm 时。

注:对螺距为 0.2 mm 的螺纹,其公差等级为 4 级。

外螺纹:

——6h 公称直径小于和等于 1.4 mm 时;

——6g 公称直径大于和等于 1.6 mm 时。

示例:

中径公差带和顶径公差带为 6g、中等公差精度的粗牙外螺纹;M10

中径公差带和顶径公差带为 6H、中等公差精度的粗牙内螺纹;M10

表示内、外螺纹配合时,内螺纹公差带代号在前,外螺纹公差带代号在后,中间用斜线分开。

示例:

公差带为 6H 的内螺纹与公差带为 5g6g 的外螺纹组成配合;M20×2-6H/5g6g

公差带为 6H 的内螺纹与公差带为 6g 的外螺纹组成配合(中等公差精度、粗牙);M6

标记内有必要说明的其他信息包括螺纹的旋合长度和旋向。

对短旋合长度组和长旋合长度组的螺纹,宜在公差带代号后分别标注“S”和“L”代号。旋合长度代号与公差带间用“-”号分开。中等旋合长度组螺纹不标注旋合长度代号(N)。

示例:

短旋合长度的内螺纹;M20×2-5H-S

长旋合长度的内、外螺纹;M6-7H/7g6g-L

中等旋合长度的外螺纹(粗牙、中等精度的 6g 公差带);M6

对左旋螺纹,应在旋合长度代号之后标注“LH”代号。旋合长度代号与旋向代号间用“-”号分开。右旋螺纹不标注旋向代号。

示例:

左旋螺纹;M8×1-LH (公差带代号和旋合长度代号被省略)

M6×0.75-5h6h-S-LH

M14×Ph6P2-7H-L-LH 或 M14×Ph6P2(three starts)-7H-L-LH

右旋螺纹; M6 (螺距、公差带代号、旋合长度代号和旋向代号被省略)

9 公式

9.1 总则

本标准所规定的数值是建立在实际生产经验基础之上。为了建立一个固定的公差技术体系,特统计归纳出数学公式。

中径和顶径公差值及基本偏差值按下列公式计算,并且圆整到 R40 优先数系的最临近值。当出现小数时,此数要进一步圆整到最临近的整数。

为了给出均匀的公差系列值,上述圆整原则不是完全遵守的。

当按下列公式计算出的数值与公差表(表 1~表 6)内所规定的数值有差异时,以公差表内所规定的数值为准。

9.2 基本偏差

$$EI_G = +(15+11P);$$

$$EI_H = 0;$$

$$es_e = -(50+11P)^{1.1};$$

$$es_f = -(30+11P)^{0.7};$$

$$es_g = -(15+11P);$$

$$es_h = 0$$

EI 和 es 的单位为微米, P 的单位为毫米。

9.3 顶径公差

a) 外螺纹的大径公差

$$6 \text{ 级公差: } T_d(6) = 180P^{\frac{2}{3}} - \frac{3.15}{\sqrt{P}}$$

$$4 \text{ 级公差: } T_d(4) = 0.63T_d(6);$$

$$8 \text{ 级公差: } T_d(8) = 1.6T_d(6)$$

T_d 的单位为微米, P 的单位为毫米。

b) 内螺纹的小径公差

6 级公差:

$$1) \text{ 当 } 0.2 \text{ mm} \leq P \leq 0.8 \text{ mm 时: } T_{D_1}(6) = 433P - 190P^{1.22}$$

$$2) \text{ 当 } P \geq 1 \text{ mm 时: } T_{D_1}(6) = 230P^{0.7}$$

$$4 \text{ 级公差: } T_{D_1}(4) = 0.63T_{D_1}(6);$$

$$5 \text{ 级公差: } T_{D_1}(5) = 0.8T_{D_1}(6);$$

$$7 \text{ 级公差: } T_{D_1}(7) = 1.25T_{D_1}(6);$$

$$8 \text{ 级公差: } T_{D_1}(8) = 1.6T_{D_1}(6)$$

T_{D_1} 的单位为微米, P 的单位为毫米。

9.4 中径公差

a) 外螺纹的中径公差

$$6 \text{ 级公差: } T_{d_2}(6) = 90P^{0.4}d^{0.1}$$

$$3 \text{ 级公差: } T_{d_2}(3) = 0.5T_{d_2}(6);$$

1) 对 $P \leq 0.45 \text{ mm}$ 的螺纹,此公式不适用。

2) 对 $P \leq 0.3 \text{ mm}$ 的螺纹,此公式不适用。

4级公差: $T_{d_2}(4) = 0.63T_{d_2}(6)$;

5级公差: $T_{d_2}(5) = 0.8T_{d_2}(6)$;

7级公差: $T_{d_2}(7) = 1.25T_{d_2}(6)$;

8级公差: $T_{d_2}(8) = 1.6T_{d_2}(6)$;

9级公差: $T_{d_2}(9) = 2T_{d_2}(6)$

公式中的 d 为各螺纹公称直径分段内首尾两数的几何平均值。

T_{d_2} 的单位为微米, P 和 d 的单位为毫米。

T_{d_2} 值要大于表 8 内与它组合的相应大径公差值 T_d 。

b) 内螺纹的中径公差

4级公差: $T_{D_2}(4) = 0.85T_{d_2}(6)$;

5级公差: $T_{D_2}(5) = 1.06T_{d_2}(6)$;

6级公差: $T_{D_2}(6) = 1.32T_{d_2}(6)$;

7级公差: $T_{D_2}(7) = 1.7T_{d_2}(6)$;

8级公差: $T_{D_2}(8) = 2.12T_{d_2}(6)$

T_{D_2} 值要小于和等于 $0.25P$ 。

9.5 旋合长度

$$l_{Nmin} \approx 2.24Pd^{0.2};$$

$$l_{Nmax} \approx 6.7Pd^{0.2};$$

公式中的 d 为各螺纹公称直径分段内最靠近分段下限的、并符合 GB/T 193—2003 表 1 所规定的标准公称直径值。

l_N 、 P 和 d 的单位为毫米。